

10/13/15BTR-9

Elektryczne wózki widłowe z przeciwwagą

MOVING YOU FURTHER

HYUNDAI HEAVY INDUSTRIES



 **HYUNDAI**

Satysfakcja klienta **jest dla nas najważniejsza!**

Hyundai wprowadza nową linię akumulatorowych wózków widłowych z serii 9. Nowoczesne trójkołowe wózki z przeciwwagą, z napędem na tylne koła, zapewniają komfort jazdy, zwiększoną wydajność i łatwość konserwacji.





reddot design award
honourable mention 2012

Kompaktowy wózek widłowy z wypróbowaną technologią prądu zmiennego

Maksymalna wydajność

Przestronna kabina

Dostępne minidźwignie typu joystick (opcja)

Wskaźnik obciążenia (opcja)

System bezpieczeństwa zapobiegający przeciążeniu (opcja)

Dostępny system bocznej wymiany baterii

W standardzie hamulec mokry



Wysoka skuteczność i optymalna wydajność



Bardziej skuteczne dźwignie sterowania

Elektroniczne sterowanie kierunkiem jazdy oraz drugi klakson umieszczone na dźwigni podnoszenia, dla zapewnienia szybkiego i precyzyjnego manewrowania.



Zaawansowane funkcje napędu i podnośnika, sprawdzona trwałość, niewielkie wymagania konserwacyjne

Uszczelniony silnik napędu i pompy z technologią prądu zmiennego łączy w sobie moc, długie okresy międzyobsługowe oraz znakomitą trwałość. Przekładnia ZF przekształca moc silnika napędowego na ruch w kierunku wybranym przez kierowcę.

Wydajne, płynne działanie oraz kompaktowa konstrukcja zapewniają większą efektywność i najwyższą skuteczność pracy.

10/13/15BTR-9

Kontrola skrętu

Kontrola skrętu ogranicza prędkość jazdy w zależności od promienia skrętu, zmniejszając ją tak, aby kierowca mógł poruszać się płynnie na zakrętach.



Zaprojektowany z myślą o wąskich przejazdach i małych promieniach skrętu

Połączenie trójkołowej konstrukcji z napędem na tylne koła zapewnia obrót wokół własnej osi.

Dzięki temu możliwa jest praca w ciasnych przestrzeniach.



Prędkość jazdy (MAKS)

Model	Km / h
10BTR-9	13
13BTR-9	13
15BTR-9	13

Zdolność pokonywania wzniesień (MAKS)

Model	%
10BTR-9	18
13BTR-9	15
15BTR-9	13

System zabezpieczający przed stoczeniem, prędkość jazdy i zdolność pokonywania wzniesień

System zabezpieczający zapewnia ochronę przed stacaniem się maszyny z rampy, poprawiając przy tym jej zdolność do ruszania pod górę.

Zaawansowane funkcje bezpieczeństwa



Doskonała widoczność dla bezpiecznej pracy

Optymalne rozmieszczenie siłowników podnośnika zapewnia operatorowi szersze pole widzenia. Panoramiczne lustro powiększa zakres widzenia kierowcy podczas cofania.



Mocna osłona górna

Przewyższająca wymagania CEE oraz ANSI osłona górna zapewnia znakomitą ochronę, bez ograniczania widoczności kierowcy.

Bezpiecznie zaprojektowana przestrzeń kierowcy zapewnia większy komfort pracy.

10/13/15BTR-9



Zabezpieczenia wideł

Podczas opuszczania wideł, zawór sterujący ruchem w dół utrzymuje kontrolowaną prędkość. Zawór bezpiecznego opuszczania zapobiega opadnięciu wideł w przypadku nagłego uszkodzenia przewodu hydraulicznego.

OPSS (system wyczuwania obecności operatora)

Ruch masztu ani napędu nie jest możliwy, jeżeli kierowca nie zajmuje miejsca na fotelu.



Światła bezpieczeństwa i reflektory tylne

Halogenowe światła przednie i tylne światła z diodami LED zapewniają dobrą widoczność w każdych warunkach. Reflektory tylne zamocowane na przeciwwadze zwiększają bezpieczeństwo kierowcy podczas pracy.

Optymalna ergonomia oraz szybka i łatwa konserwacja



Przestronna kabina

BTR-9 jest małą, kompaktową maszyną, jednak przestrzeń dla operatora jest na tyle duża, by poczuł się tam dobrze praktycznie każdy.

Fotel Grammer (standard)

Amortyzowany, regulowany fotel, powstały w oparciu o ergonomiczną konstrukcję, zapewnia większy komfort, ograniczając zmęczenie operatora.



Nisko umieszczony stopień

Aby operator mógł dostać się do kabiny i z niej wysiąść w sposób łatwy i bezpieczny, stopień umieszczono na wysokości zaledwie 400 mm.



Regulowana kierownica

Dla uzyskania wygodnej pozycji podczas jazdy, możliwe jest łatwe dostosowanie kąta kolumny kierownicy za pomocą dźwigni znajdującej się po prawej stronie.

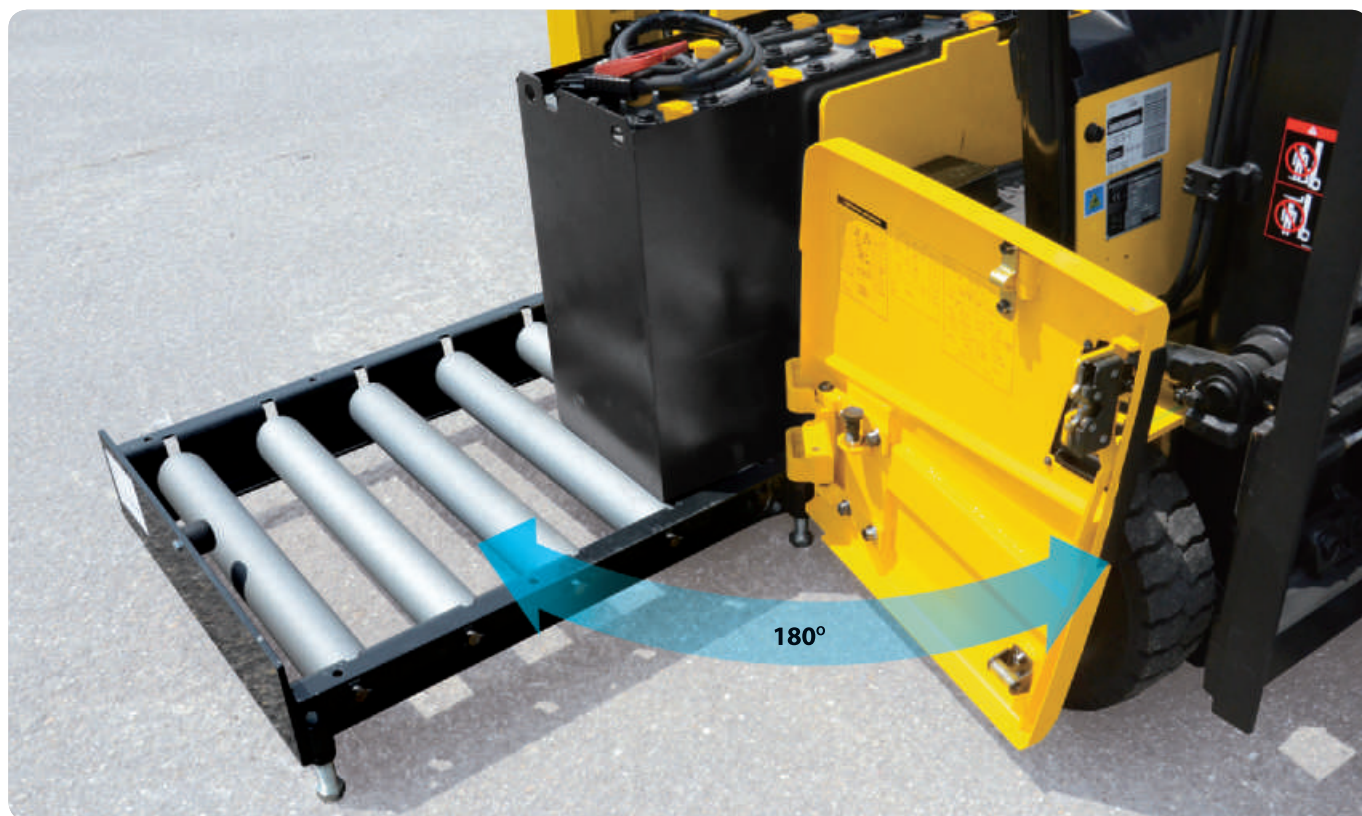


Optymalne położenie pedałów i maty podłogowej

Położenie pedału przyśpieszenia i dojazdu zostało dostosowane dla uzyskania pełnej ergonomii.

Idealne rozmieszczenie części składowych zapewnia dogodny dostęp do nich podczas prac konserwacyjnych.

10/13/15BTR-9



Łatwa wymiana akumulatora

Komora akumulatora wyposażona jest w zestaw do bocznego demontażu akumulatora, ułatwiający jego wymianę.



Nowoczesny monitor LCD

Monitor LCD z wyświetlaczem graficznym 3,2 cala umożliwia operatorowi proste i skuteczne kontrolowanie maszyny. Na monitorze dostępne są informacje dotyczące prędkości i przyspieszenia, kąta skrętu i kierunku jazdy, naładowania akumulatora, motogodzin oraz trybu pracy. Opcjonalny wskaźnik obciążenia wyświetla na monitorze ciężar ładunku. Operator może wybrać spośród kilku trybów pracy, dostosowując pojazd do każdego warunków.

Tryb H (High - szybki)

Tryb N (Normal - zwykły)

Tryb E (Economic - oszczędny)

Tryb „żółwia” (utrzymywanie prędkości 7 km/h podczas podnoszenia)



Zbiornik oleju hamulcowego z czujnikiem poziomym

Ulepszony zbiornik oleju hamulcowego, umieszczony w lewym górnym rogu tablicy rozdzielczej, wyposażony jest w elektroniczny czujnik poziomu widoczny na monitorze.

Nowa seria 9

Specyfikacje masztu (10/13BTR-9)

Typ masztu	Wysokość maksymalna widel (mm)	Wysokość całkowita (widły opuszczone) (mm)	Wolny skok widel (mm)		Kąt nachylenia Prząd/tył (stopnie)	Udźwig bez przesuwu bocznego przy (500mm LC) (kg)		Udźwig z przesuwem bocznym przy (500mm LC) (kg)		Ciężar wózka (bez ładunku) (kg)		
			Z kratą ochronną	Bez kraty ochronnej		10BTR-9	13BTR-9	10BTR-9	13BTR-9	10BTR-9	13BTR-9	
			10/13BTR-9	10/13BTR-9		10/13BTR-9	10/13BTR-9	10/13BTR-9	13BTR-9	10BTR-9	13BTR-9	
2-stopniowy ograniczony wolny skok	* V300	3025	1970	35	35	5 / 6	1000	1250	900	1150	2413	2632
	V330	3325	2120	35	35	5 / 6	1000	1250	900	1150	2432	2651
	V350	3525	2220	35	35	5 / 6	1000	1250	900	1150	2445	2664
	V370	3725	2320	35	35	5 / 6	1000	1250	900	1150	2458	2677
	V400	4025	2470	35	35	5 / 6	1000	1250	900	1150	2481	2700
	V500	5025	3070	35	35	5 / 6	975	1200	875	1100	2588	2807
2-stopniowy pełny wolny skok	VF300	3025	1970	972	1460	5 / 5	1000	1250	900	1150	2437	2656
	VF330	3325	2120	1122	1610	5 / 5	1000	1250	900	1150	2458	2677
	VF350	3525	2220	1222	1710	5 / 5	1000	1250	900	1150	2473	2692
3-stopniowy pełny wolny skok	TF400/TS400	4035	1870	863	1364	5 / 5	1000	1250	900	1150	2532	2751
	TF430/TS430	4335	1970	963	1464	5 / 5	1000	1225	900	1125	2551	2770
	TF450/TS450	4535	2070	1063	1564	5 / 5	975	1200	900	1100	2570	2789
	TF470/TS470	4735	2120	1113	1614	5 / 5	950	1175	875	1075	2580	2799
	TF500/TS500	5035	2220	1216	1714	5 / 5	925	1150	850	1050	2599	2818
	TF550/TS550	5535	2420	1416	1914	5 / 5	900	1100	825	1025	2637	2856
TF600/TS600	6035	2620	1613	2114	5 / 5	850	1050	775	975	2693	2912	

Specyfikacje masztu (15BTR-9)

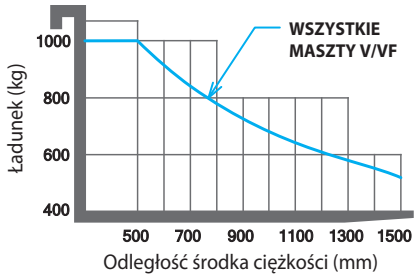
Typ masztu	Wysokość maksymalna widel (mm)	Wysokość całkowita (widły opuszczone) (mm)	Wolny skok widel (mm)		Kąt nachylenia Prząd/tył (stopnie)	Udźwig bez przesuwu bocznego przy (500mm LC) (kg)		Udźwig z przesuwem bocznym przy (500mm LC) (kg)		Ciężar wózka (bez ładunku) (kg)	
			Z kratą ochronną	Bez kraty ochronnej		15BTR-9	15BTR-9	15BTR-9	15BTR-9	15BTR-9	15BTR-9
			15BTR-9	15BTR-9		15BTR-9	15BTR-9	15BTR-9	15BTR-9	15BTR-9	15BTR-9
2-stopniowy ograniczony wolny skok	* V300	3025	1970	35	35	5 / 6	1500	1375	1375	2841	
	V330	3325	2120	35	35	5 / 6	1500	1375	1375	2860	
	V350	3525	2220	35	35	5 / 6	1500	1375	1375	2873	
	V370	3725	2320	35	35	5 / 6	1500	1375	1375	2886	
	V400	4025	2470	35	35	5 / 6	1500	1375	1375	2909	
	V500	5025	3070	35	35	5 / 6	1425	1300	1300	3016	
2-stopniowy pełny wolny skok	VF300	3025	1970	972	1460	5 / 5	1500	1375	1375	2865	
	VF330	3325	2120	1122	1610	5 / 5	1500	1375	1375	2886	
	VF350	3525	2220	1222	1710	5 / 5	1500	1375	1375	2901	
3-stopniowy pełny wolny skok	TF400/TS400	4035	1870	863	1364	5 / 5	1500	1375	1375	2960	
	TF430/TS430	4335	1970	963	1464	5 / 5	1450	1325	1325	2979	
	TF450/TS450	4535	2070	1063	1564	5 / 5	1425	1300	1300	2998	
	TF470/TS470	4735	2120	1113	1614	5 / 5	1400	1275	1275	3008	
	TF500/TS500	5035	2220	1216	1714	5 / 5	1375	1250	1250	3027	
	TF550/TS550	5535	2420	1416	1914	5 / 5	1325	1200	1200	3065	
TF600/TS600	6035	2620	1613	2114	5 / 5	1250	1150	1150	3121		

※ Maszt TS: Maszt z 3-stopniowym pełnym wolnym skokiem, szeroka widoczność, z 2 silownikami wolnego skoku

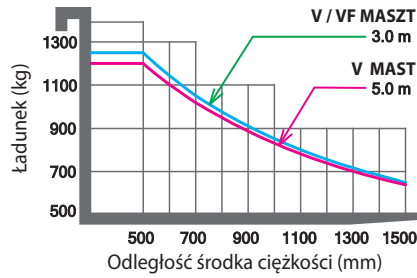
* Standard

Udźwig

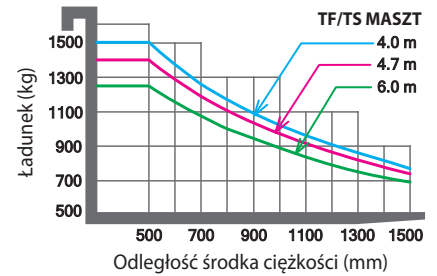
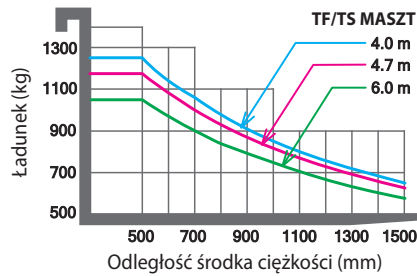
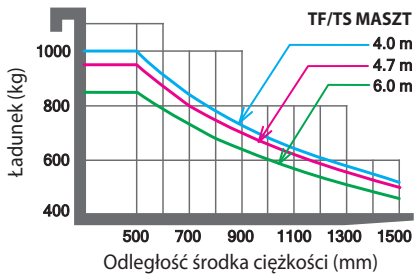
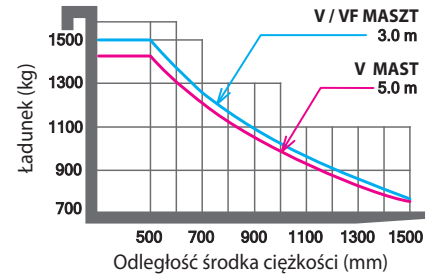
10BTR-9



13BTR-9



15BTR-9



Elementy opcjonalne

• Maszt

V330, V350, V370, V400, V500, VF300, VF330, VF350
TF/TS400, TF/TS430, TF/TS450, TF/TS470, TF/TS500, TF/TS550, TF/TS600

• Widły (mm)

800 / 900 / 1050 / 1200 / 1350 / 1500

• Nakładki na koła (mm)

1300 / 1500 / 1700

• Przesuw boczny

• Przesuw boczny całkowity

• Przechył : 5° / 6°, 5° / 5°

• Opona : niebrudząca

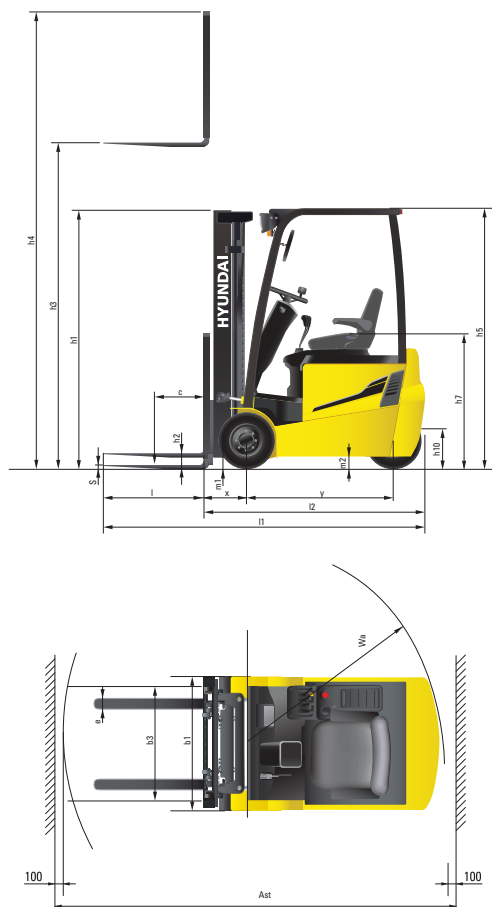
• Minidźwignie sterujące

• Lampa obrotowa

• Wskaźnik obciążenia

• Lampa robocza

Wymiary



Specyfikacja

Identyfikacja		Hyundai			
1.1	Producent	Hyundai			
1.2	Typ	10BTR-9	13BTR-9	15BTR-9	
1.3	Napęd: elektryczny, silnik diesla, silnik benzynowy, silnik na gaz, ręczny	Elektryczny	Elektryczny	Elektryczny	
1.4	Rodzaj obsługi: ręczna, piesza, stojąca, siedząca, przenoszenie zamówień	Siedząca	Siedząca	Siedząca	
1.5	Udźwig / udźwig znamionowy (standard)	Q (kg)	1000	1250	1500
1.6	Odległość do środka ładunku	c (mm)	500	500	500
1.8	Odległość do środka ładunku, od środka osi napędu do widel	x (mm)	330	330	330
1.9	Rozstaw osi	y (mm)	1065	1165	1220
Masy					
2.1	Ciężar roboczy (z akumulatorem)	kg	2413	2632	2841
2.2	Obciążenie osi, obciążony przód/tył	kg	2895 / 510	3340 / 540	3775 / 565
2.3	Obciążenie osi, bez obciążenia przód/tył	kg	1116 / 1289	1200 / 1430	1254 / 1586
Koła, podwozie					
3.1	Opony: pełne gumowe, superelastyczne, pneumatyczne, poliuretanowe	Superelastyczne	Superelastyczne	Superelastyczne	
3.2	Rozmiar opon, przód (Ø x szerokość)	18 x 7-8	18 x 7-8	18 x 7-8	
3.3	Rozmiar opon, tył (Ø x szerokość)	18 x 7-8	18 x 7-8	18 x 7-8	
3.5	Koła, liczba przód / tył (x = koła napędzane)	2 / 1x	2 / 1x	2 / 1x	
3.6	Rozstaw opon, przód	b10 (mm)	835	835	835
3.7	Rozstaw opon, tył	b11 (mm)	-	-	-
Podstawowe wymiary					
4.1	Maszt/kąty przechyłu widel przód/tył	Stopni	5 / 6	5 / 6	5 / 6
4.2	Wysokość opuszczonego masztu (standard)	h1 (mm)	1970	1970	1970
4.3	Podnoszenie swobodne	h2 (mm)	35	35	35
4.4	Wysokość podnoszenia (standard)	h3 (mm)	3025	3025	3025
4.5	Wysokość wysuniętego masztu (standard)	h4 (mm)	4024	4024	4024
4.7	Wysokość osłony kabiny	h5 (mm)	2020	2020	2020
4.8	Wysokość siedziska/Wysokość stanowiska	h7 (mm)	927	927	927
4.12	Wysokość sprzęgania	h10 (mm)	325	325	325
4.19	Całkowita długość	l1 (mm)	2565	2655	2710
4.20	Długość do czoła widel	l2 (mm)	1655	1750	1810
4.21	Całkowita szerokość	b1 (mm)	990	990	990
4.22	Wymiary widel l x e x s	G x SZ x D (mm)	35 x 80 x 800	35 x 80 x 800	35 x 80 x 800
4.23	Karetki widel ISO 2328, klasa / typ A,B	l1	l1	l1	l1
4.24	Szerokość karetki widel	b3 (mm)	950	950	950
4.31	Prześwit, wózek z ładunkiem, pod masztem	m1 (mm)	85	85	85
4.32	Prześwit, środek rozstawu osi	m2 (mm)	90	90	90
4.33	Szerokość korytarza roboczego dla palet 1000 x 1200 w poprzek (D x SZ)	Ast (mm)	2994	3084	3139
4.34	Szerokość korytarza roboczego dla palet 800 x 1200 wzdłuż (SZ x D)	Ast (mm)	3116	3206	3261
4.35	Promień skrętu	Wa (mm)	1335	1425	1480
4.36	Odległość najmniejszego punktu obrotu	(mm)	-	-	-
Osiągi					
5.1	Prędkość jazdy, bez ładunku	km/h	12,5 / 13	12,5 / 13	12,5 / 13
5.2	Prędkość podnoszenia, z ładunkiem / bez ładunku	mm/s	310 / 530	300 / 530	290 / 530
5.3	Prędkość opuszczania, z ładunkiem / bez ładunku	mm/s	500 / 450	500 / 450	500 / 450
5.6	Maks. siła uciągu, z ładunkiem	N	642 / 690	631 / 685	620 / 683
5.8	Maks. zdolność pokonywania wzniesień, z ładunkiem / bez ładunku	%	18 / 25	15 / 24	13 / 23
5.9	Przyspieszenie, z ładunkiem / bez ładunku	S	-	-	-
5.10	Hamulec główny		Hydrauliczne	Hydrauliczne	Hydrauliczne
Silnik el.					
6.1	Moc znamionowa silnika napędowego S2 60 min (24V)	kW	4,3	4,3	4,3
6.2	Moc znamionowa silnika pompy przy S3 - 15 % (24V)	kW	9,0	9,0	9,0
6.4	Napięcie akumulatora, pojemność nominalna K5 (24V)	V/Ah	24 / 625	24 / 750	24 / 750 - 1000
6.5	Ciężar akumulatora (min.)	kg	450	600	690
	Wymiary akumulatora D / SZ / W	mm	830 / 328 / 627	830 / 436 / 627	830 / 490 / 627
Inne dane					
8.1	Typ kontroli napędu		AC	AC	AC

* Wyposażenie standardowe i opcjonalne może być różne. Aby uzyskać więcej informacji, należy skontaktować się z dealerem firmy Hyundai.

Maszyna może różnić się od przedstawionej zgodnie z międzynarodowymi normami.

* Zdjęcia mogą obejmować osprzęt roboczy i wyposażenie dodatkowe niedostępne w Twoim rejonie.

* Materiały i dane techniczne mogą ulec zmianie bez uprzedniego powiadomienia.

* Wszystkie wartości w jednostkach zostały zaokrąglone do pełnych funtów lub cali.

KONTAKT



Hyundai Heavy Industries Europe N.V.

VOSSENDAAL 11, 2440 GEEL, BELGIUM TEL: (32) 14-56-2200 FAX: (32) 14-59-3405